

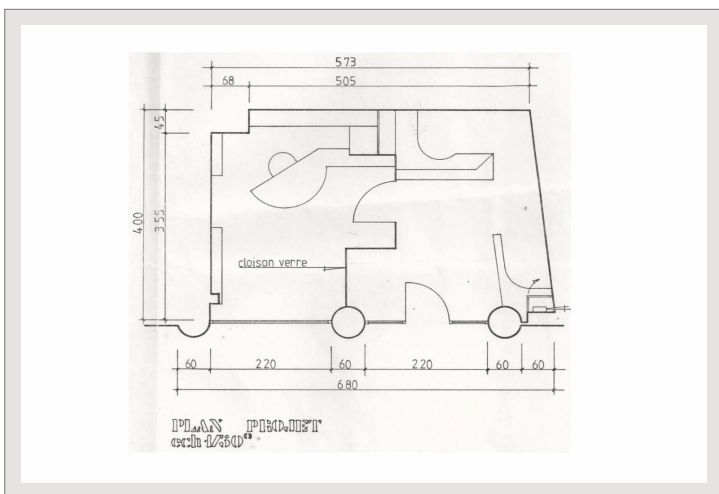
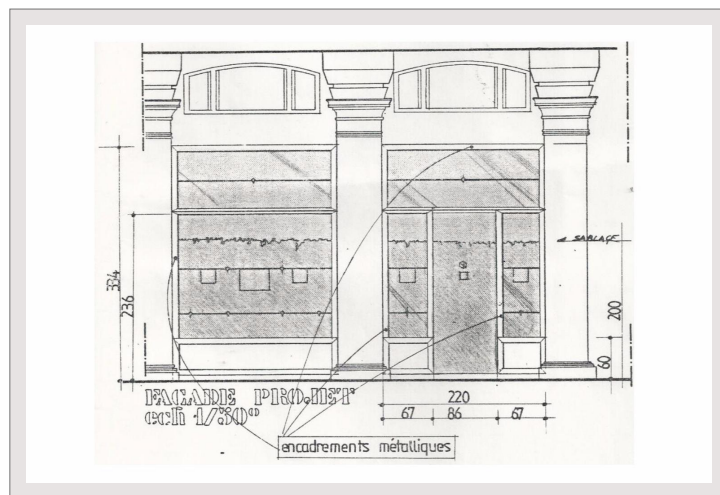
CARRE D'OR

Vendita Monaco

840 000 €

Tipo prodotto		Residenza	Palais de la Scala
Superficie abitabile	30 m ²	Quartiere	Carré d'Or
Ref	517P46B		

Nel centro, vicino al Casino, locale di 30 mq con 2 finestre Buon uscita € 840.000 Affitto: 2.000 € senza iva



<https://www.chambre-immo.monte-carlo.mc/it/fiches/39798/>

Pagina
1/1